

## 旋片式液泵 Oil-Free Rotary Vane Pumps for Liquid

### RL1300DC 系列(Series RL1300DC)

#### 特点 Features

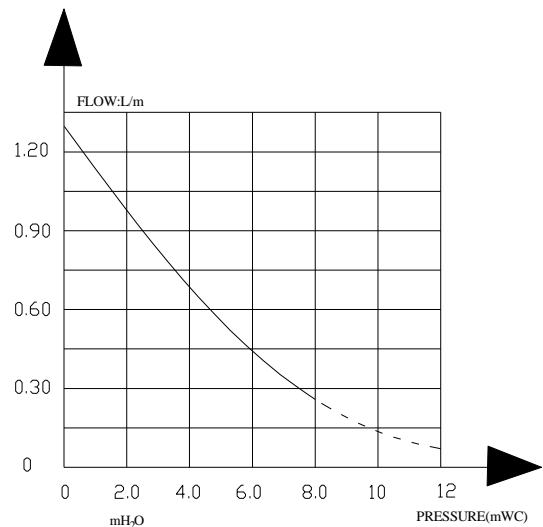
无油润滑 Oil-Free  
耐腐蚀性 Corrosionresistant  
免维护 Maintenance Free  
低噪音低振动 Low noise level&vibration  
可以任何方向安装 Can be mounted in any plane

结构紧凑 Compact size  
长寿命 Long life  
重量轻 Low Weight  
低功耗 High efficiency  
直流 DC Motor

#### 应用 Typical Applications

生化仪 Bio-Chemical Analyzer  
实验室设备 Lab equipment  
洗板设备 Microplate Washer  
环境检测 Air Sampler  
消毒柜 Autoclave  
医疗设备 Medical Applications  
液体分析 Liquid Analytical  
冷却设备 Cooling and Heating

污水处理 Sewage disposal  
喷绘打印 Wide-Format Printer  
生化仪 Bio-Chemical Analyzer  
电解质 Electrolyte  
美容设备 Beauty equipment  
化学分析 Chemistry analysis  
工业应用 Industrial Applications  
打印设备 Printing systems (ink)

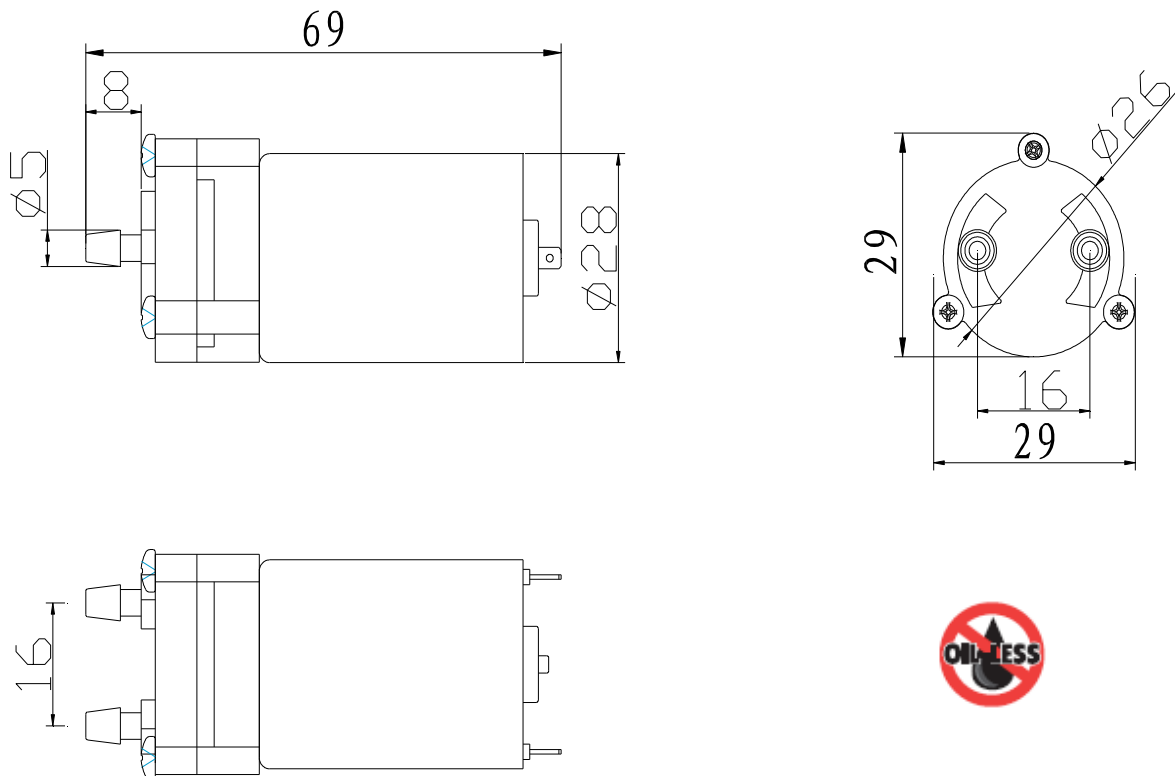


## 技术参数 Technical Data

额定电压 Rated voltage	DC6 ,12,24V	电机转向 Direction of rotation	ccw/cw
工作电压 Voltage range	DC6 ,12,24V	电机保护等级 Protection class	IP20
空载流量 Free flowing	1.2 L/M	电机绝缘等级 Insulation class	E
扬程 Max Press. Height	8m WC	出力轴材质 Motor shaft	Stainless steel
干转自吸能力 Suction Height (Dry)	*	电机轴承 Motor bearing	Sleeve bearing
最大吸力 (湿) Max Suction Height (flooded)	5.0mWC	泵头材质 Pump body	LCP
工作电流 Working current	0.3-0.4A	转子材质 Rotor	LCP
使用温度 Ambient temperature	0- 40℃	旋片材质 Vanes	LCP
介质温度 Medium temperature	0- 80℃	轴封材质 Shaft seal	NBR
重量 Weight	90g	O 形圈材质 O-ring	NBR

- I 可以在任何方向安装使用 Can be mounted in any plane
- I 不建议干转 No dry work

## 外形尺寸: Dimensions(mm)



可根据客户使用要求定做: We can design according to customer requirements

## 摇摆活塞式气泵 Wob-Piston Pumps for Gas

### WA50AC 系列(SeriesWA50AC)

#### 特点 Features

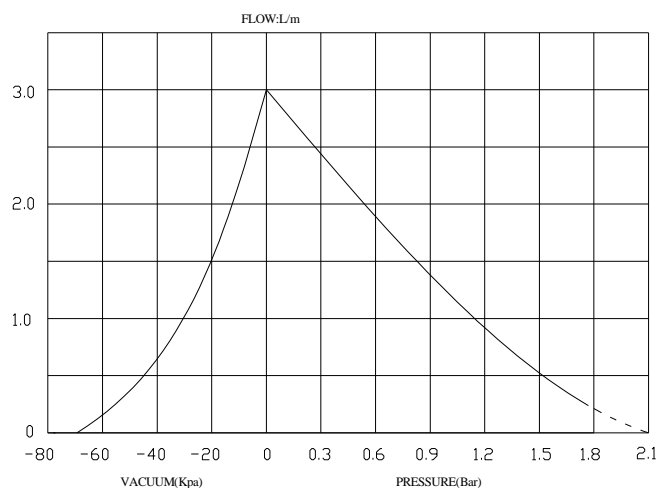
无油润滑 Oil-Free  
耐腐蚀性 Corrosionresistant  
免维护 Maintenance Free  
低噪音低振动 Low noise level&vibration  
可以任何方向安装 Can be mounted in any plane

结构紧凑 Compact size  
长寿命 Long life  
重量轻 Low Weight  
低功耗 High efficiency  
交流电机 AC Motor

#### 应用 Typical Applications

气体采样分析 Gas detection devices  
监护仪 Patient Monitoring  
血压计 Blood Pressure Monitor  
气压按摩 Gas massage products  
实验室设备 Lab equipment  
洗板设备 Microplate Washer  
环境检测 Air Sampler  
止血带 Automatic Tourniquet

污水处理 Sewage disposal  
喷绘打印 Wide-Format Printer  
生化仪 Bio-Chemical Analyzer  
电解质 Electrolyte  
美容设备 Beauty equipment  
化学分析 Chemistry analysis  
真空吸取 Vacuum transfer  
消毒柜 Autoclave



## 技术参数 Technical Data

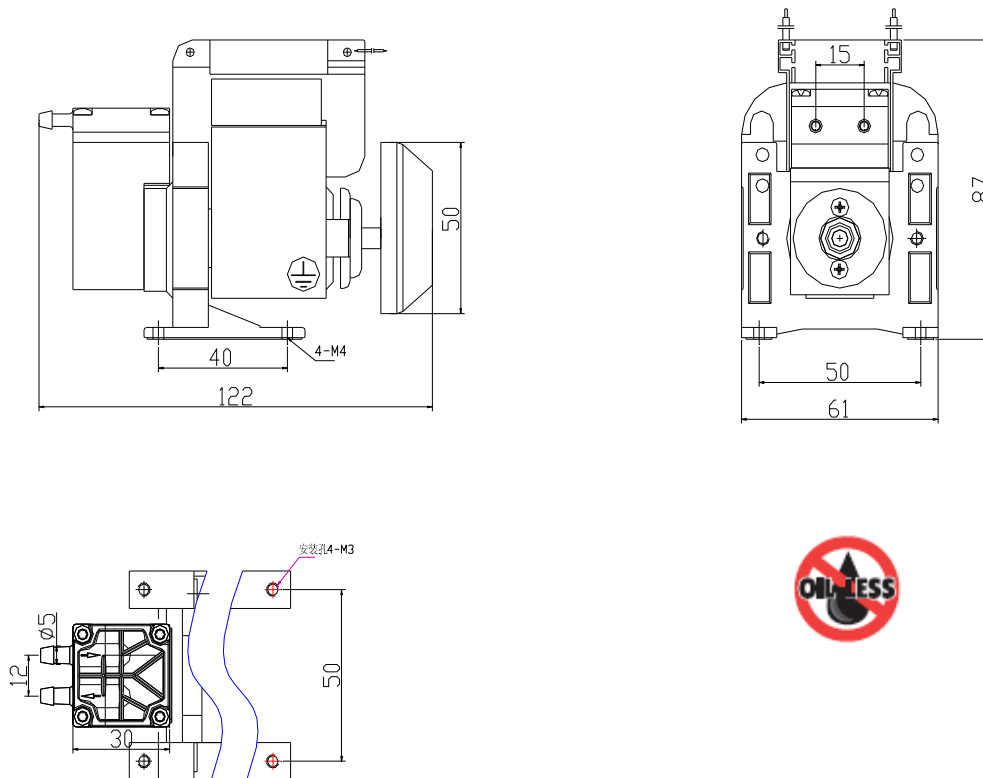
额定电压/频率 Voltage/Frequency	AC220V/50Hz	AC110V/60Hz
功率 Power	45W	45W
空载流量 Free flowing	3.0L/M	3.0L/M
最大压力 Max. pressure	2.0Bar	2.0Bar
最大真空度 Max. vacuum	-65Kpa	-65Kpa
使用温度 Ambient temperature	0-40°C	0-40°C
重量 Weight	1245g	
绝缘等级 I s lation Class	B	

- | 可以在任何方向安装使用 Can be mounted in any plane
- | 真空和压力均可 applicable as vacuum pump or pressure pump

### 材质: Parts in contact with medium Option

- | 泵头 Pump head: PPS
- | 活塞杯/阀片 Piston, valves: PTFE and EPDM

### 外形尺寸: Dimensions(mm)



可根据客户使用要求定做: We can design according to customer requirements