

旋片式气泵 Rotary vane Pumps for Gas

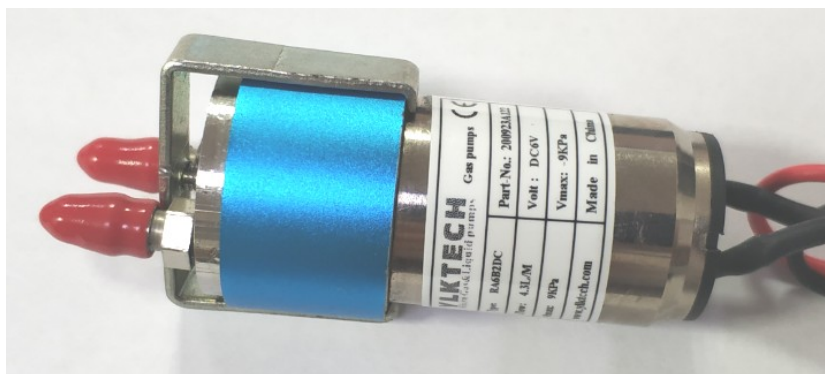
RA6B/2DC 系列(Series RA6B/2DC)

特点 Features

无油润滑 Oil-Free	结构紧凑 Compact size
耐腐蚀性 Corrosionresistant	长寿命 Long life
免维护 Maintenance Free	重量轻 Low Weight
低噪音低振动 Low noise level&vibration	低功耗 High efficiency
可以任何方向安装 Can be mounted in any plane	交直流 AC, DC and DCB Models

应用 Typical Applications

气体采样分析 Gas detection devices	污水处理 Sewage disposal
监护仪 Patient Monitoring	喷绘打印 Wide-Format Printer
血压计 Blood Pressure Monitor	生化仪 Bio-Chemical Analyzer
气压按摩 Gas massage products	电解质 Electrolyte
实验室设备 Lab equipment	美容设备 Beauty equipment
洗板设备 Microplate Washer	化学分析 Chemistry analysis
环境检测 Air Sampler	真空吸取 Vacuum transfer
止血带 Automatic Tourniquet	消毒柜 Autoclave



技术参数 Technical Data

额定电压 Rated voltage	DC6V	DC12V
额定电流 Rated current	480mA	250mA
使用电压范围 Operating voltage range	DC3-6V	DC6-12V
空载流量 Free flowing	4.3L/M	4.3L/M
最大压力 Max. pressure	9KPa	9KPa
最大真空度 Max. vacuum	-9pa	-9Kpa
使用温度 Ambient temperature	0-40 °C	0-40 °C
重量 Weight	80g	

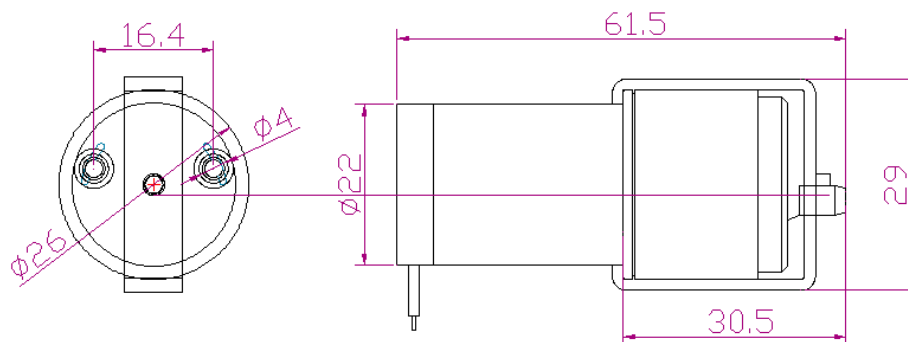
- 可以在任何方向安装使用 Can be mounted in any plane
- 真空和压力均可 applicable as vacuum pump or pressure pump

材质: Parts in contact with medium Option

- 泵头 Pump head: Polyarylamide Polyphenylensulfid (PPS)
- 旋片&转子 Rotary vane: Graphite



外形尺寸 Drawing(mm)



可根据客户使用要求定做: We can design according to customer requirements

中国武汉市南京路135号金宝大厦10楼K座

Rm 10K, Jinbao Building, No. 135, Nanjing Road, Wuhan, China

电话 Tel: (8627) 82201045 82201051

传真 Fax: (8627) 82791020 邮编 PC: 430010

www.ylktech.com ylktech@163.com