

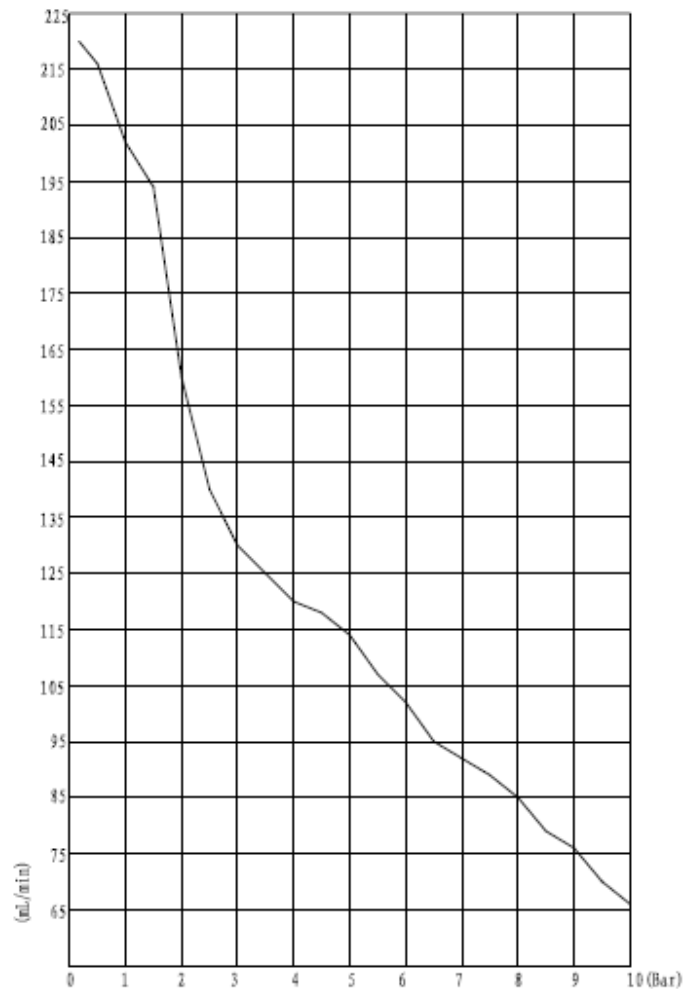
膜片式液泵 Diaphragm Pumps for Liquid

DLG180 无刷电机 (BLDC)

特点 Features

无油润滑 Oil-Free
耐腐蚀性 Corrosionresistant
免维护 Maintenance Free
低噪音低振动 Low noise level&vibration
可以任何方向安装 Can be mounted in any plane

结构紧凑 Compact size
长寿命 Long life
重量轻 Low Weight
低功耗 High efficiency
无刷电机 BLDC Motor

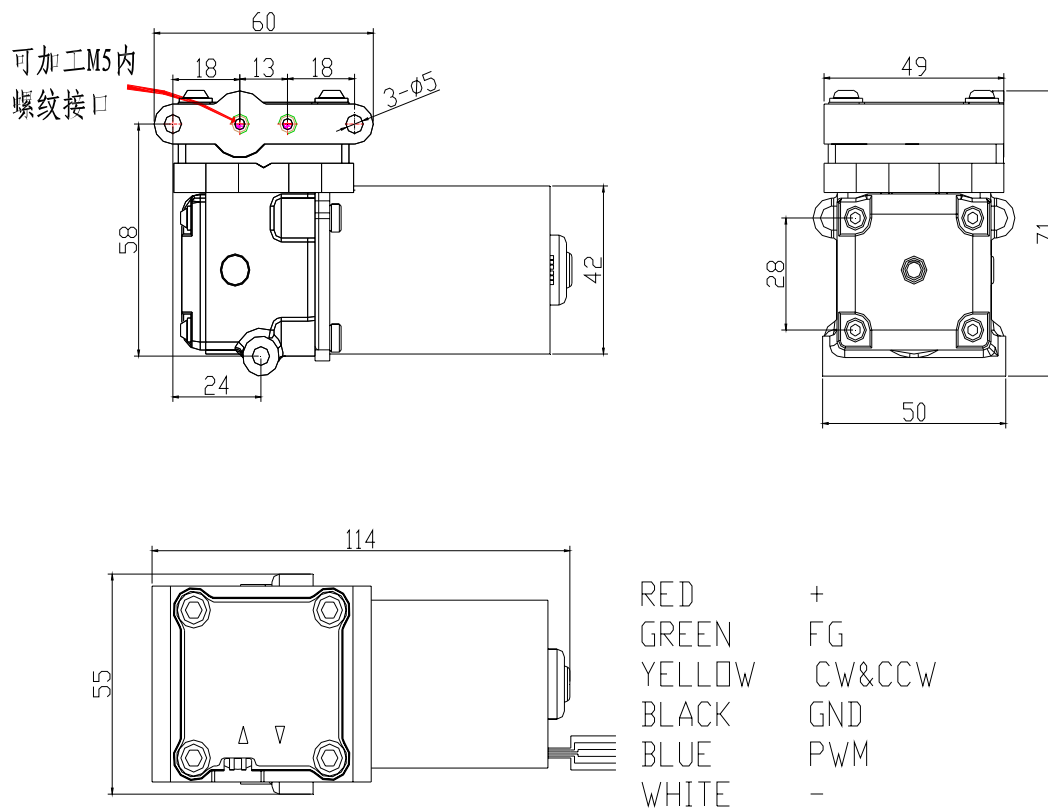


可根据客户使用要求定做: We can design according to customer requirements

技术参数 Technical Data

| | |
|--------------------------|----------|
| 额定电压 Rated voltage | BLDC24V |
| 使用频率 Use Pulse | 20-30KHz |
| 额定电流 Rated current | 0.4A |
| 空载流量 Free flowing | 220mL/m |
| 最大压力 Max. pressure | 8Bar |
| 最大真空度 Max. vacuum | -30Kpa |
| 环境温度 Ambient temperature | -20℃-80℃ |
| 液体温度 Fluid temperature | -20℃-60℃ |
| 进口 Inlet connection | 2.75mm |
| 出口 Outlet connection | 2.75mm |
| 重量 Weight | 0.6Kg |
| 膜片材质 | EPDM |
| 阀片材质 | EPDM |

外形尺寸: Dimensions(mm)



可根据客户使用要求定做: We can design according to customer requirements