

## 膜片式液泵 Oil-Free Diaphragm Pumps for Liquid

### DL350AC 系列(Series DL350AC)

#### 特点 Features

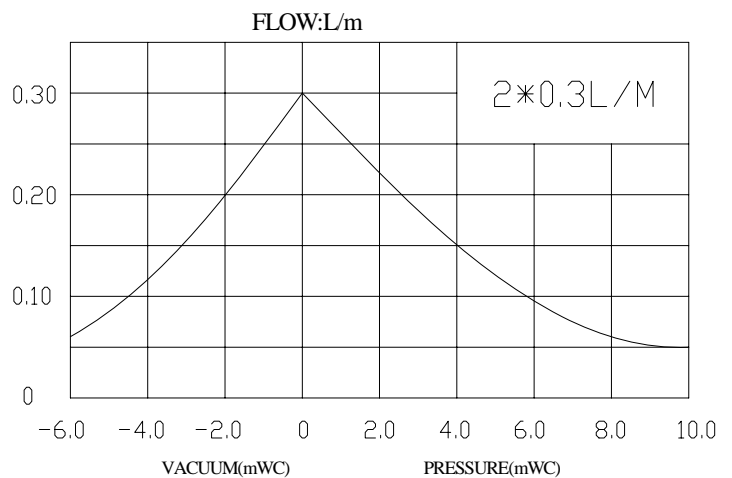
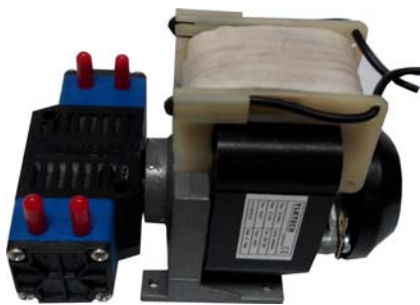
无油润滑 Oil-Free  
 耐腐蚀性 Corrosionresistant  
 免维护 Maintenance Free  
 低噪音低振动 Low noise level&vibration  
 可以任何方向安装 Can be mounted in any plane  
 自吸功能 Self priming

结构紧凑 Compact size  
 长寿命 Long life  
 重量轻 Low Weight  
 低功耗 High efficiency  
 交流电机 AC Models  
 可以干转 Dry running

#### 应用 Typical Applications

生化仪 Bio-Chemical Analyzer  
 实验室设备 Lab equipment  
 洗板设备 Microplate Washer  
 环境检测 Air Sampler  
 消毒柜 Autoclave  
 医疗设备 Medical Applications  
 液体分析 Liquid Analytical  
 冷却设备 Cooling and Heating

污水处理 sewage disposal  
 喷绘打印 Wide-Format Printer  
 生化仪 Bio-Chemical Analyzer  
 电解质 electrolyte  
 美容设备 beauty equipment  
 化学分析 chemistry analysis  
 工业应用 Industrial Applications  
 打印设备 Printing systems (ink)



### 技术参数 Technical Data

额定电压 Rated voltage	AC110V	AC220V
功率 Power	36W	36W
空载流量 Free flowing	2*0.3L/M	2*0.3L/M
扬程 Max Press. Height	10m WC	10m WC
最大吸力 Max Suction Height	6m WC	6m WC
使用温度 Ambient temperature	0- 40°C	0- 40°C
重量 Weight	1.3g	1.3g

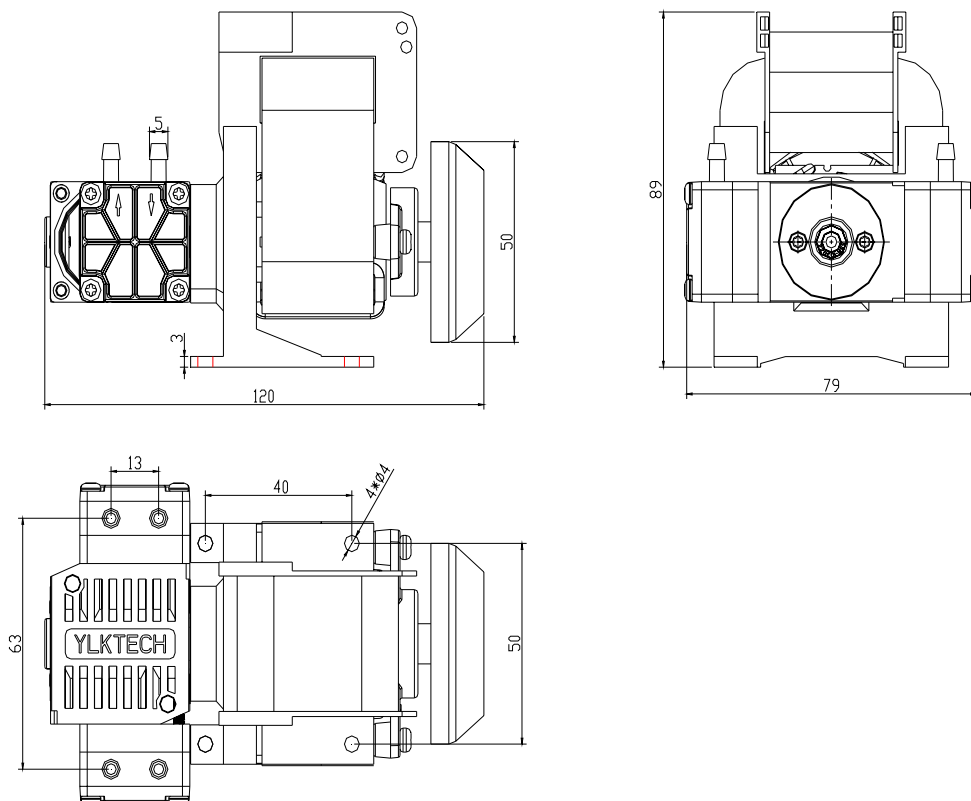
- 可以在任何方向安装使用 Can be mounted in any plane
- 真空和压力均可 applicable as vacuum pump or pressure pump

### 材质: Parts in contact with medium Option

- 泵头 Pump head: PA66 or PPS
- 膜片/阀片 Diaphragms, valves: EPDM



### 外形尺寸: Dimensions(mm)



可根据客户使用要求定做: We can design according to customer requirements