

## 膜片式液泵 Oil-Free Diaphragm Pumps for Liquid

### DL300AC 系列(Series DL300AC)

#### 特点 Features

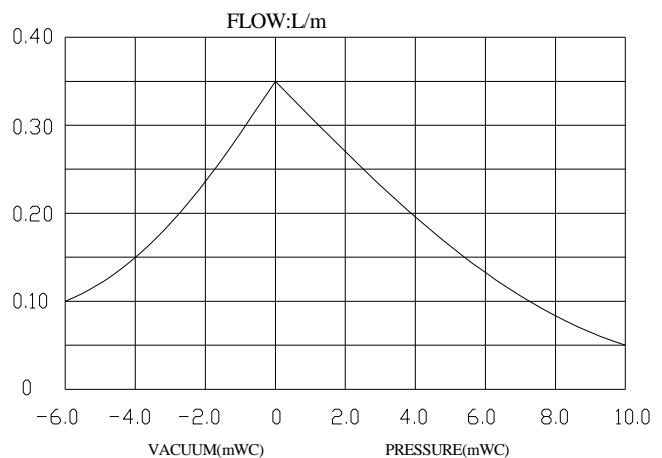
无油润滑 Oil-Free  
耐腐蚀性 Corrosionresistant  
免维护 Maintenance Free  
低噪音低振动 Low noise level&vibration  
可以任何方向安装 Can be mounted in any plane  
自吸功能 Self priming

结构紧凑 Compact size  
长寿命 Long life  
重量轻 Low Weight  
低功耗 High efficiency  
交流电机 AC Motor  
可以干转 Dry running

#### 应用 Typical Applications

生化仪 Bio-Chemical Analyzer  
实验室设备 Lab equipment  
洗板设备 Microplate Washer  
环境检测 Air Sampler  
消毒柜 Autoclave  
医疗设备 Medical Applications  
液体分析 Liquid Analytical  
冷却设备 Cooling and Heating

污水处理 Sewage disposal  
喷绘打印 Wide-Format Printer  
生化仪 Bio-Chemical Analyzer  
电解质 Electrolyte  
美容设备 Beauty equipment  
化学分析 Chemistry analysis  
工业应用 Industrial Applications  
打印设备 Printing systems (ink)



## 技术参数 Technical Data

额定电压/频率 Voltage/ Frequency	AC220V/50Hz	AC110V/60Hz
功率 Power	35W	35W
空载流量 Free flowing	0.35L/M	0.35L/M
扬程 Max Press. Height	10m WC	10m WC
最大吸力 Max Suction Height	6m WC	6m WC
使用温度 Ambient temperature	0-40 °C	0-40 °C
重量 Weight	0.9Kg	
绝缘等级 Insulatio Class	B	

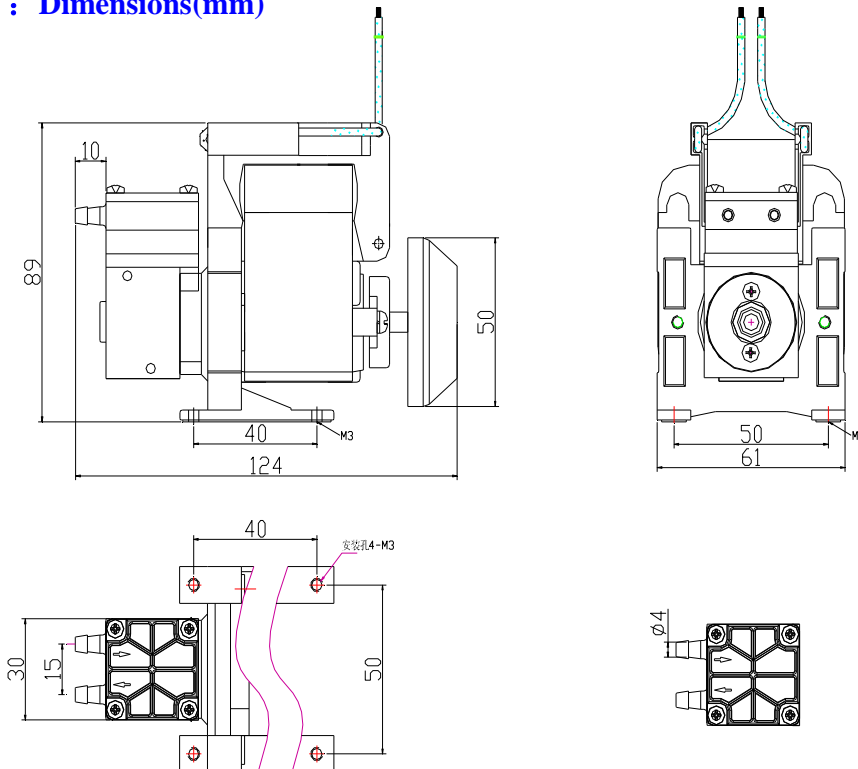
- | 可以在任何方向安装使用 Can be mounted in any plane
- | 真空和压力均可 applicable as vacuum pump or pressure pump

### 材质: Parts in contact with medium Option

- | 泵头 Pump head: PA66 or PPS
- | 膜片/阀片 Diaphragms, valves: EPDM



### 外形尺寸: Dimensions(mm)



可根据客户使用要求定做: We can design according to customer requirements